

**CAHIER DE PRESCRIPTIONS SPECIALES RELATIF
A L'APPEL D'OFFRES OUVERT
SUR OFFRES DE PRIX N° 48/2024**

OBJET : FOURNITURE DE MATERIEL D'ESSAI GEOTECHNIQUE

- LOT N°1 : APPAREIL DE CISAILLEMENT AUTOMATIQUE**
- LOT N°2 : INCLINOMETRE**
- LOT N°3 : CONTROLEUR PRESSION VOLUME POUR LES ESSAIS
PRESSIOMETRIQUE DE 0 A 50 BARS**
- LOT N°4 : CONTROLEUR PRESSION VOLUME POUR LES ESSAIS
PRESSIOMETRIQUE DE 0 A 100 BARS**
- LOT N°5 : PENETROMETRE DYNAMIQUE TYPE A**
- LOT N°6 : APPAREIL DE MESURE TASSOMETRE EN SURFACE**
- LOT N°7 : CELLULE DE CHARGE POUR ESSAIS D ARRACHEMENT**
- LOT N°8 : GPS DIFFERENTIEL**
- LOT N°9 : CEDOMETRE AUTOMATIQUE**

Etabli en application de l'alinéa I paragraphe I de l'article 16 du règlement des achats du LPEE RA/980/001 du 01 Novembre 2014 fixant les conditions et les formes dans les quelles sont passés les marchés pour le compte du Laboratoire Public d'Essais et d'Etudes ainsi que certaines règles relatives à leur gestion et à leur contrôle tel qu'il est publié sur le site www.lpee.ma.

Date d'ouverture des plis : 10/12/2024 à 09h00



Sommaire

Chapitre premier : Cahier des Clauses administratives et financières	6
Article 1. Objet du marché	6
Article 2. Présentation du maitre d'ouvrage.....	6
Article 3. Consistance des fournitures	6
Article 4. Documents constitutifs du marché	6
Article 5. Pièces contractuelles postérieures à la conclusion du marché.....	7
Article 6. Référence aux textes généraux et spéciaux applicables au marché	7
Article 7. Validité et date de notification de l'approbation du marché.....	7
Article 8. Pièces mises à la disposition du fournisseur	7
Article 9. Election du domicile du fournisseur	8
Article 10. Nantissement.....	8
Article 11. Sous-traitance.....	8
Article 12. Durée du marché	8
Article 13. Délai de livraison ou date d'achèvement	9
Article 14. Nature des prix	9
Article 15. Caractère des prix.....	9
Article 16. Cautionnement provisoire et cautionnement définitif	9
Article 17. Retenue de garantie	10
Article 18. Assurances - Responsabilité	10
Article 19. Propriété industrielle, commerciale ou intellectuelle	10
Article 20. Délai de garantie.....	10
Article 21. Modalités et conditions de livraison	11
Article 22. Modalités de règlement	14
Article 23. Retenue à la source	15
Article 24. Réceptions provisoire et définitive.....	15
Article 25. Pénalités pour retard.....	16

Article 26.	Droits de timbre et d'enregistrement	16
Article 27.	Lutte contre la fraude et la corruption.....	16
Article 28.	Cas de force majeure.....	16
Article 29.	Résiliation du marché	17
Article 30.	Règlement des différends et litiges.....	17
Chapitre II : Cahier des prescriptions techniques.....		18
Article 31.	Lot n°1 : APPAREIL DE CISAILLEMENT AUTOMATIQUE	18
Article 32.	Lot N°2 : INCLINOMETRE	19
Article 33.	Lot N°3 : Pressiomètre manuel avec acquisition automatique 50 bars	20
Article 34.	Lot N°4 : Pressiomètre manuel avec acquisition automatique 100 bars	25
Article 35.	Lot N°5 : Pénétrromètre dynamique type A	30
Article 36.	Lot N°6 : APPAREIL DE MESURE TASSOMETRE EN SURFACE.....	32
Article 37.	LOT N°7 : CELLULE DE CHARGE POUR ESSAIS D ARRACHEMENT	33
Article 38.	LOT N°8 : GPS DIFFERENTIEL.....	34
Article 39.	Lot N°9 : CEDOMETRE AUTOMATIQUE	35
Article 40.	Définition des prix.....	36
Annexe 1 : Bordereau des prix- détail estimatif.....		39
Dernière page		48

OBJET : FOURNITURE DE MATERIEL D'ESSAI GEOTECHNIQUE

- LOT N°1 : APPAREIL DE CISAILLEMENT AUTOMATIQUE
- LOT N°2 : INCLINOMETRE
- LOT N°3 : CONTROLEUR PRESSION VOLUME POUR LES ESSAIS PRESSIOMETRIQUE DE 0 A 50 BARS
- LOT N°4 : CONTROLEUR PRESSION VOLUME POUR LES ESSAIS PRESSIOMETRIQUE DE 0 A 100 BARS
- LOT N°5 : PENETROMETRE DYNAMIQUE TYPE A
- LOT N°6 : APPAREIL DE MESURE TASSOMETRE EN SURFACE
- LOT N°7 : CELLULE DE CHARGE POUR ESSAIS D ARRACHEMENT
- LOT N°8 : GPS DIFFERENTIEL
- LOT N°9 : CEDOMETRE AUTOMATIQUE

ENTRE

Le Laboratoire Public d'Essais et D'Etudes (L.P.E.E), société anonyme au capital de 247 702 400,00 Dhs (Deux Cent Quarante Sept Millions Sept Cent Deux Mille Quatre Cent Dirhams), inscrit au registre de commerce de Casablanca sous le N° 32131, affilié à la Caisse Nationale de sécurité sociale sous le n° 1066308, représenté par **Monsieur Hammou BENSADOUT**, Directeur Général dudit laboratoire en vertu des pouvoirs qui lui sont conférés, faisant élection de domicile à Casablanca, 25 Rue d'Azilal.

Désigné ci-après par le terme « **Maître d'ouvrage** » ou « **LPEE** »,

ET

Cas d'une personne physique

M.....qualité.....

Agissant en son nom et pour son propre compte.

Au capital socialPatente n°

Registre de commerce deSous le n°

Affilié à la CNSS sous n°

N°ICE

Faisant élection de domicile au.....

Compte bancaire RIB (24 positions).....

Ouvert auprès de.....

IBAN :.....

BIC :.....

Désigné ci-après par le terme « **Fournisseur** » ou « **Titulaire** »,

D'AUTRE PART

Cas d'une personne morale

..... (Raison sociale et forme juridique),

Représenté par M.

.....qualité.....en vertu des

pouvoirs qui lui sont conférés.

Au capital social Patente n°

Registre de commerce deSous le n°

Affilié à la CNSS sous n°
N°ICE
Faisant élection de domicile au
.....
Compte bancaire RIB (24 positions).....
Ouvert auprès de.....
IBAN :.....
BIC :.....
Désigné ci-après par le terme « Fournisseur » ou « Titulaire »,

D'AUTRE PART

Cas d'un groupement

Les membres du groupement soussignés constitués aux termes de la convention(les références de la convention)..... :

Membre 1 :

..... (Raison sociale et forme juridique),
Représenté par M.qualitéen
vertu des pouvoirs qui lui sont conférés.
Au capital social Patente n°
Registre de commerce deSous le n°.....
Affilié à la CNSS sous n°
N°ICE
Faisant élection de domicile au
.....
Compte bancaire RIB (24 positions)
Ouvert auprès de.....
IBAN :.....
BIC :.....

Membre 2 :

(Servir les renseignements le concernant)
.....

Membre n :

(Servir les renseignements le concernant)
.....

Nous nous obligeons (conjointement ou solidairement, selon la nature du groupement) ayant
M..... (Prénom, nom et qualité) en tant que
mandataire du groupement et coordonnateur de l'exécution des prestations, ayant un compte
bancaire commun sous n° (RIB sur 24 positions)
Ouvert auprès de
IBAN :.....
BIC :.....
Désigné ci-après par le terme « Fournisseur » ou « Titulaire »,

D'AUTRE PART

IL A ETE ARRETE ET CONVENU CE QUI SUIT

Article 1. Objet du marché

Le présent marché a pour objet la **Fourniture de matériel d'essai géotechnique**, pour le compte du Laboratoire Public d'Essais et d'Etudes (LPEE) en **neuf (9) lots séparés**, dont les prescriptions techniques et les quantités sont spécifiées dans le cahier de prescriptions techniques et le bordereau des prix-détail estimatif.

Article 2. Présentation du maître d'ouvrage

Autorité compétente : Le Directeur général du LPEE.

Maître d'ouvrage : Le Laboratoire Public d'Essais et d'Etudes représenté par son Directeur Général.

La Direction de la Logistique, des Achats, des Approvisionnements et de la Gestion du Patrimoine du LPEE (DLAAP) est chargée, du suivi de l'exécution du présent marché.

Le Centre Expérimental des Sols est chargé, sur le plan technique, du suivi de l'exécution de ce marché.

Article 3. Consistance des fournitures

Les fournitures à livrer au titre du présent marché font l'objet de **neuf (9) lots séparés** consistant en ce qui suit :

- LOT N°1 : APPAREIL DE CISAILLEMENT AUTOMATIQUE
- LOT N°2 : INCLINOMETRE
- LOT N°3 : CONTROLEUR PRESSION VOLUME POUR LES ESSAIS PRESSIOMETRIQUE DE 0 A 50 BARS
- LOT N°4 : CONTROLEUR PRESSION VOLUME POUR LES ESSAIS PRESSIOMETRIQUE DE 0 A 100 BARS
- LOT N°5 : PENETROMETRE DYNAMIQUE TYPE A
- LOT N°6 : APPAREIL DE MESURE TASSOMETRE EN SURFACE
- LOT N°7 : CELLULE DE CHARGE POUR ESSAIS D ARRACHEMENT
- LOT N°8 : GPS DIFFERENTIEL
- LOT N°9 : CEDOMETRE AUTOMATIQUE

Article 4. Documents constitutifs du marché

Les documents constitutifs du présent marché sont ceux énumérés ci-après :

- a) Le bordereau des prix-détail estimatif ;
- b) L'acte d'engagement ;
- c) La documentation technique ;
- d) Le cahier des prescriptions spéciales ;
- e) La déclaration sur l'honneur ;
- f) Le cahier des clauses générales applicables aux marchés de fournitures exécutées pour le compte du LPEE (CCGF).

En cas de discordance ou de contradiction entre les documents constitutifs du marché, ceux-ci prévalent dans l'ordre où ils sont énumérés ci-dessus.

Article 5. Pièces contractuelles postérieures à la conclusion du marché

Les pièces contractuelles postérieures à la conclusion du marché comprennent :

- Les ordres de service ;
- Les avenants éventuels ;
- La décision prévue à l'article 72 du CCGF, relative à la résiliation du marché.

Les avenants et la décision susvisés sont soumis à l'approbation de l'autorité compétente.

Article 6. Référence aux textes généraux et spéciaux applicables au marché

Les parties contractantes du marché sont soumises aux dispositions des textes suivants :

- La loi n°69-00 relative au contrôle financier de l'état sur les entreprises publiques et autres organismes, promulguée par le Dahir n°1-03-195 du 16 ramadan 1424 (11 novembre 2003) ;
- La loi n 112.13 du 29 rabii II 1436 (19 février 2015) relative au nantissement des marchés publics ;
- Dahir n°1-00-91 du 15 février 2000 portant promulgation de la loi n °17-97 sur la protection de la propriété intellectuelle ;
- Le Règlement des achats relatif aux conditions et formes de passation des marchés du LPEE (RA/980/01) ;
- Le Cahier des Clauses Générales applicables aux marchés de fournitures passés pour le compte du LPEE (CCG/980/01) ;
- Tous les textes réglementaires rendus applicables au Maroc à la date de signature du marché et qui sont en rapport avec l'objet du présent marché.

Le fournisseur devra se procurer ces documents s'il ne les possède pas et ne pourra en aucun cas exciper de l'ignorance de ceux-ci et se dérober aux obligations qui y sont contenues.

Article 7. Validité et date de notification de l'approbation du marché

Le présent marché ne sera valable et définitif qu'après son approbation par l'autorité compétente.

L'approbation du marché doit intervenir avant tout commencement de livraison des fournitures. Cette approbation sera notifiée dans un délai maximum de quatre-vingt-dix (90) jours à compter de la date d'ouverture des plis.

Article 8. Pièces mises à la disposition du fournisseur

Aussitôt après la notification de l'approbation du marché, le maître d'ouvrage remet gratuitement au fournisseur, contre décharge, les documents constitutifs du marché en l'occurrence les pièces expressément désignées à l'article 4 du présent marché à l'exception du cahier des clauses générales applicables aux marchés de fournitures, qui peut être téléchargé sur le site du LPEE : www.lpee.ma.

Le maître d'ouvrage ne peut délivrer ces documents qu'après constitution du cautionnement définitif, le cas échéant.

Article 9. Election du domicile du fournisseur

Toutes les correspondances relatives au présent marché sont valablement adressées au domicile du fournisseur sis.....

En cas de changement de domicile, le fournisseur est tenu d'en aviser le maître d'ouvrage, par lettre recommandée avec accusé de réception, dans un délai de quinze (15) jours suivant la date d'intervention de ce changement.

Article 10. Nantissement

Dans l'éventualité d'une affectation en nantissement du présent marché, il est stipulé que :

- 1) la liquidation des sommes dues par, le maître d'ouvrage, en exécution du présent marché et leur paiement seront opérées par les soins de Monsieur le Directeur Général du LPEE ; seul qualifié pour recevoir les significations des créanciers du titulaire du marché ;
- 2) Au cours de l'exécution du marché, les documents cités à l'article 8 de la loi n°112-13 peuvent être requis du maître d'ouvrage, par le titulaire du marché ou le bénéficiaire du nantissement ou de la subrogation, et sont établis sous sa responsabilité ;
- 3) Lesdits documents sont transmis directement à la partie bénéficiaire du nantissement avec communication d'une copie au titulaire du marché, dans les conditions prévues par l'article 8 de la loi n° 112-13.

Le maître d'ouvrage délivre sans frais, au fournisseur, sur sa demande et contre récépissé, un exemplaire spécial du marché portant la mention « exemplaire unique » et destiné à former titre conformément aux dispositions législatives relatives au nantissement des marchés de l'état et des établissements publics tel que modifié et complété, et ce en application du paragraphe 6 de l'article 13 du CCGF.

Article 11. Sous-traitance

Si le fournisseur envisage de sous-traiter une partie du marché, il doit requérir l'accord préalable du maître d'ouvrage auquel il est notifié la nature des fournitures (ou des prestations de service s'y afférant) à sous-traiter, la raison ou la dénomination sociale, l'adresse et l'identité des sous-traitants et une copie conforme du contrat de la sous-traitance.

Les sous-traitants doivent satisfaire aux conditions requises des concurrents à l'article 22 du règlement des achats du LPEE.

Le fournisseur demeure personnellement responsable de toutes les obligations résultant du marché tant envers le maître d'ouvrage que vis-à-vis des ouvriers et des tiers. Le maître d'ouvrage ne se reconnaît aucun lien juridique avec les sous-traitants.

Article 12. Durée du marché

La durée du marché est de **dix-huit (18) mois**. Ce délai court à compter de la date prévue par l'ordre de service prescrivant le commencement de la livraison des fournitures.

Toutes les prolongations de la durée du marché doivent être concrétisées par voie d'avenants selon les dispositions de l'article 12 CCGF.

Article 13. Délai de livraison ou date d'achèvement

Le fournisseur devra livrer les fournitures désignées en objet dans un délai de **quatre-vingt-dix (90) jours**.

Le délai de livraison court à partir de la date prévue par l'ordre de service prescrivant le commencement de la livraison des fournitures.

Article 14. Nature des prix

Le présent marché est à prix unitaires.

Les sommes dues au fournisseur sont calculées par application des prix unitaires portés au bordereau des prix-détail estimatif, joint au présent marché, aux quantités réellement exécutées conformément au marché.

Les prix du marché sont réputés comprendre toutes les dépenses résultant de la livraison des fournitures y compris tous les droits, impôts, taxes, frais généraux, faux frais et assurer au fournisseur une marge pour bénéfice et risques et d'une façon générale toutes les dépenses qui sont la conséquence nécessaire et directe de la réalisation du présent marché.

Article 15. Caractère des prix

Le présent marché est passé à prix fermes et non révisables et s'entendent comme suit :

- Pour le fournisseur résident au Maroc :

Toutes taxes comprises, rendu Au siège du LPEE, sis 25 rue d'Azilal, Casablanca- Maroc.

Toutefois, si le taux de la taxe sur la valeur ajoutée est modifié postérieurement à la date limite de remise des offres, le maître d'ouvrage répercute cette modification sur le prix de règlement.

- Pour le fournisseur non-résident au Maroc :

Hors TVA, EXW selon les INCOTERMS 2020 de la CCI.

Article 16. Cautionnement provisoire et cautionnement définitif

Il n'est pas prévu de cautionnement provisoire au titre du présent marché.

Le montant du cautionnement définitif, **ne comportant aucune date limite**, est fixé à **trois pour cent (3%)** du montant initial du marché. Il doit être constitué dans les (30) trente jours qui suivent la notification de l'approbation du marché. Il reste affecté à la garantie des engagements contractuels de l'attributaire jusqu'à la réception définitive des prestations.

Le cautionnement définitif sera restitué ou la caution qui le remplace est libérée à la suite d'une mainlevée délivrée par le maître d'ouvrage dans un délai maximum de quinze (15) jours suivant la date

de la réception définitive des fournitures et sous réserves des dispositions prévues par l'article 18 du CCGF.

Article 17. Retenue de garantie

– Fourniture :

Une retenue de garantie sera prélevée sur les acomptes délivrés au fournisseur. Elle est égale à sept pour cent (7 %) du montant de chaque acompte.

La retenue de garantie peut être remplacée, à la demande du fournisseur, par une caution personnelle et solidaire constituée dans les conditions prévues par la réglementation en vigueur.

La retenue de garantie est restituée ou la caution qui la remplace est libérée à la suite d'une mainlevée délivrée par le maître d'ouvrage dans un délai maximum de quinze (15) jours suivant la date de la réception définitive des fournitures.

– Mise en marche :

Aucune retenue de garantie ne sera appliquée au titre des prestations de services (mise en marche) du présent marché.

Article 18. Assurances - Responsabilité

Le fournisseur doit adresser au maître d'ouvrage, avant tout commencement de livraison des fournitures, les copies des polices d'assurance qu'il doit souscrire.

– Pour le fournisseur résident au Maroc :

Le fournisseur doit souscrire à des polices d'assurance qui devront couvrir tous les risques inhérents à la réalisation du présent marché.

– Pour le fournisseur non-résident au Maroc :

Le maître d'ouvrage procédera à la souscription d'une assurance couvrant la marchandise selon l'incoterm EXW.

Article 19. Propriété industrielle, commerciale ou intellectuelle

Le fournisseur garantit formellement le maître d'ouvrage contre toutes les revendications des tiers concernant les brevets d'invention relatifs aux procédés et moyens utilisés, marques de fabrique, de commerce et de service.

Il appartient au fournisseur le cas échéant, d'obtenir les cessions, licence d'exploitation ou autorisation nécessaires et de supporter la charge des frais et redevances y afférentes.

Article 20. Délai de garantie

– Fourniture :

Conformément à l'article 55 du CCGF applicable aux marchés de fournitures, le délai de garantie est fixé à **douze (12) mois**. Et ce à compter de la date de la réception provisoire du présent marché.

Pendant le délai de garantie, le fournisseur sera tenu, de procéder aux rectifications qui lui seraient demandées en cas de mauvaise qualité, anomalies ou défauts constatés, sans pour autant que ces fournitures supplémentaires puissent donner lieu à un quelconque paiement à l'exception de celles résultant de l'usure normale, d'un abus d'usage ou de dommages causés par le maître d'ouvrage.

Pendant le délai de garantie, le fournisseur sera également tenu de procéder, à une fréquence annuelle à compter de la date de la réception provisoire du présent marché, à la maintenance préventive des équipements, sans pour autant que ces prestations supplémentaires ne puissent donner lieu à un quelconque paiement.

Tous les frais occasionnés par une intervention dans le cadre de cette garantie sont à la charge du fournisseur, aussi et en cas de nécessité de retour d'appareillages aux ateliers du fournisseur, les frais de retour seront à la charge du fournisseur.

Les interventions dans le cadre de cette garantie doivent être effectuées dans les locaux du LPEE, si jugé nécessaire dans les locaux du fournisseur auquel cas toutes les dépenses inhérentes à l'opération de retour en usine seront prises en charge par le fournisseur, éventuellement ses interventions pourront se faire via la hotline.

– Mise en marche et formation :

Aucun délai de garantie n'est exigé pour les prestations de service (mise en marche).

Article 21. Modalités et conditions de livraison

Le LPEE se réserve le droit d'effectuer une surveillance en usine de la fabrication des fournitures, selon les dispositions de l'article 41 du CCGF.

1- MODALITES DE LIVRAISON

La livraison des fournitures objet du présent marché devra être réalisée par les moyens propres du fournisseur :

– Pour le fournisseur résident au Maroc :

« Station expérimentale de la route d'El Jadida (SERJ-CES), Route d'EL Jadida Km 7- OASIS - Casablanca - Maroc ».

- Pour le fournisseur non-résident au Maroc :

EXW, selon les INCOTERMS 2020 de la CCI.

La livraison des fournitures intervient sur ordre de service du maître d'ouvrage, et ce, conformément aux dispositions de l'article 11 du CCGF.

Les fournitures livrées par le fournisseur doivent être accompagnées d'un bulletin de livraison établi en trois (3) exemplaires. Ce bulletin dressé distinctement pour chaque commande, lot ou marché, doit indiquer :

1. La date de livraison ;
2. La référence au marché ou le N° du lot le cas échéant ;
3. L'identification du fournisseur ;
4. L'identification des fournitures livrées (N° du marché, N° de l'article, désignation et caractéristique des fournitures, quantités livrées et quand il y a lieu, leur répartition par colis).

Ces documents doivent être rédigés en langue française.

Toute livraison de fournitures doit s'effectuer pendant les jours ouvrables et en dehors des jours fériés et dans tous les cas selon un programme préétabli par le fournisseur et accepté par le maître d'ouvrage.

Avant toute livraison de fournitures, le fournisseur doit faire parvenir un préavis d'au moins trois (3) jours au maître d'ouvrage.

La livraison des fournitures est constatée par la délivrance d'un récépissé au fournisseur ou par la signature d'un double du bulletin de livraison.

2- CONDITIONS DE LIVRAISON

La livraison et le contrôle des fournitures se dérouleront au siège du LPEE, sis 25 rue d'Azilal, Casablanca- Maroc.

Elle est effectuée en présence des représentants dûment habilités du maître d'ouvrage et du fournisseur.

Lorsque des contrôles préliminaires laissent apparaître des discordances entre les fournitures indiquées dans le marché ou entre les échantillons et prospectus déposés et celles effectivement livrées, la livraison est refusée par le maître d'ouvrage et le fournisseur est saisi immédiatement, par écrit, pour procéder à ses frais aux modifications nécessaires à la correction des anomalies constatées, ou, le cas échéant, pourvoir à ses frais au remplacement des fournitures non-conformes.

- Pour le fournisseur résident au Maroc :

La marchandise reconnue non-conforme ou défectueuse sera isolée et remplacée dès notification par le Maître d'ouvrage (transport, livraison, et assurance inclus au siège du LPEE, sis 25 rue d'Azilal, Casablanca- Maroc).

- Pour le fournisseur non-résident au Maroc :

L'expédition devra être effectuée dès notification par le maître d'ouvrage par le moyen le plus approprié à la nature de la marchandise à remplacer, EXW selon les INCOTERMS 2020 de la CCI.

Tous les frais depuis le départ usine, résultant des opérations de dédouanement et de transport de la marchandise remplacée seront facturés par le maître d'ouvrage.

Le retard engendré par le remplacement ou la correction des fournitures jugées non conformes par le maître d'ouvrage sera imputable au fournisseur et la non réception par Le maître d'ouvrage ne justifie pas, par lui-même, l'octroi d'une prolongation du délai contractuel.

Après correction des défauts et anomalies constatés, ou remplacement des fournitures refusées, le maître d'ouvrage procède à nouveau aux mêmes opérations de vérification et de contrôle.

3- TRANSPORT

Le fournisseur doit se conformer à la législation et à la réglementation en vigueur en matière de transport de fournitures et matériel. Le transport de matériaux, matériel, ou autres produits, objet du marché, est à la charge :

– Pour le fournisseur résident au Maroc :

Du fournisseur, jusqu' à l'adresse : « Station expérimentale de la route d'El Jadida (SERJ-CES), Route d'EL Jadida Km 7- OASIS - Casablanca - Maroc »..

– Pour le fournisseur non-résident au Maroc :

EXW selon les INCOTERMS 2020 de la CCI.

4- EMBALLAGE

Le fournisseur assurera l'emballage des fournitures et du matériel de façon à prévenir les avaries et dommages depuis départ usine jusqu'à sa destination finale.

L'emballage doit être approprié pour résister en toutes circonstances aux manutentions et au transport jusqu'à la réception du matériel ou fournitures par le maître d'ouvrage.

L'emballage et l'étiquetage doivent être conformes à toutes les réglementations internationales.

5- INSTALLATION ET MISE EN MARCHE

L'installation du matériel et sa mise en ordre de marche sont effectuées par le fournisseur, sous sa responsabilité, dans les locaux désignés par le maître d'ouvrage et conformément à un plan arrêté après consultation du fournisseur.

✚ Pour les lots N°2, 5 et 6 :

La mise en marche du matériel aura lieu à l'adresse suivante : « Station expérimentale de la route d'El Jadida (SERJ-CES), Route d'EL Jadida Km 7- OASIS - Casablanca - Maroc ».

✚ Pour le lot 9 :

La mise en marche du matériel aura lieu à l'adresse suivante : « Lot 206 Zone Industrielle- El Jadida Maroc ».

6- FORMATION

✦ Pour les lots N°2, 6, 8 et 9:

Le fournisseur dispensera également une formation, en langue française sur le site désigné par le maître d'ouvrage, à l'utilisation du matériel selon un programme établi en concertation avec le maître d'ouvrage.

Lot/article	Nombre de jour de formation	Description de la formation
Lot n°2	Formation de deux (02) jours	✓ Formation complète à l'utilisation de
Lot n°6	Formation de deux (02) jours	l'équipement (hardware et software) ;
Lot n°8	Formation de deux (02) jours	✓ Maintenance de l'équipement.
Lot n°9	Formation de deux (02) jours	

Article 22. Modalités de règlement

– Pour le fournisseur résident au Maroc :

Pour l'établissement des ordres de paiement, le fournisseur est tenu de fournir au maître d'ouvrage une facture appuyée par les bons de livraisons ou attachements signés et cachetés par le LPEE, et d'une copie de l'ordre de service signé et cacheté par le fournisseur, et doit être établie en trois (03) exemplaires décrivant les fournitures livrées et indiquant les quantités livrées, le montant total à payer ainsi que tous les éléments nécessaires à la détermination de ce montant.

La facture doit être établie et déposée contre accusé de réception, au plus tôt, à la date de fin de livraison des fournitures ou d'exécution des travaux ou de réalisation des prestations de services, et au plus tard, le dernier jour du mois de fin de livraison des fournitures ou d'exécution des travaux ou de réalisation des prestations de services. La facture doit également porter l'ensemble des mentions obligatoires conformément aux dispositions de l'article 145 du Code Général des Impôts.

Si le fournisseur n'établit pas et/ou ne dépose pas la facture dans le délai précité, ou que la facture ne respecte pas les mentions obligatoires, toutes les sanctions pour infraction aux délais de paiement que le maître d'ouvrage devra verser au trésor conformément aux dispositions de la loi 69.21 publiée au Bulletin Officiel n°7204 du 15 juin 2023 seront déduites des sommes dues au fournisseur de plein droit et sans mise en demeure préalable.

Le règlement sera effectué sur la base desdits ordres de paiement en application des prix du bordereau des prix – détail estimatif aux quantités réellement livrées. Déduction faite de la retenue de garantie et de l'application des pénalités de retard le cas échéant.

Sur ordre du maître d'ouvrage, les sommes dues au fournisseur seront versées au Compte bancaire RIB (24 positions) ouvert auprès de (La banque) à quatre-vingt-dix (90) jours fin du mois de la date de facture.

– Pour le fournisseur non-résident au Maroc :

Sur ordre du maître d'ouvrage, les sommes dues au fournisseur seront versées au compte bancaire IBAN :, BIC : ouvert auprès de (La banque).



1. Fourniture :

Le règlement sera effectué, par virement bancaire à quatre-vingt-dix (90) jours fin du mois de la date de facture, à hauteur de :

- ✚ Quatre-vingt-treize pour cent (93%), et après déduction des pénalités de retard, le cas échéant, contre présentation des documents originaux suivants :
 - 3 Factures commerciales originales signées et cachetées ;
 - 3 notes de poids/ colisage ;
 - Certificats d'origine et/ou EUR1 ;
 - 1 Bordereau de livraison.
- ✚ Sept pour cent (7%) à la réception définitive du présent marché.

2. Mise en marche et formation :

Le règlement sera effectué par virement bancaire à quatre-vingt-dix (90) jours fin du mois de la date de facture à hauteur de :

- Cent pour cent (100%), et après déduction des pénalités de retard, le cas échéant, et de la retenue à la source, à la réception provisoire du présent marché.

Article 23. Retenue à la source

Pour les prestations de service dans le cas d'une entreprise non-résidente au Maroc, une retenue à la source de dix pour cents (10%) correspondant à une imposition forfaitaire sur les revenus, sera directement prélevée par le LPEE sur le montant hors taxe de la facture remise par le fournisseur concernant la prestation de service. Le LPEE lui remettra en contrepartie les reçus correspondants de versement au service des impôts marocains.

Article 24. Réceptions provisoire et définitive

Le maître d'ouvrage se réserve le droit de s'assurer, dans les locaux du fournisseur, des quantités, des aspects visuels et des spécifications qualitatives spécifiées dans la documentation technique avant l'expédition de la fourniture.

Les fournitures livrées, sont soumises à des vérifications destinées à constater la conformité à tous égards des fournitures livrées avec le descriptif des fournitures indiquées sur le bordereau des prix détail estimatif, ou par comparaison avec les modèles décrits par la documentation technique.

La réception ne peut être prononcée par le LPEE, ou ses représentants, qu'après contrôle **quantitatif, qualitatif, technique et métrologique**. Cette réception ne dégage cependant pas la responsabilité du fournisseur des vices et non-conformités cachés du produit vendu ou en raison de non-conformité métrologique.

A l'achèvement des prestations de service, le maître d'ouvrage s'assure en présence du fournisseur de la conformité des prestations de services aux spécifications techniques du marché et prononcera la réception provisoire.

La réception définitive sera prononcée après l'expiration du délai de garantie.

Les opérations sus mentionnées sont sanctionnées, selon le cas, par un procès-verbal de réception provisoire ou définitive signé par les membres de la commission de réception désignée à cet effet.

Article 25. Pénalités pour retard

A défaut d'avoir exécuté la livraison des fournitures dans les délais prescrits, il sera appliqué au fournisseur une pénalité par jour calendaire de retard d'un pour mille (1‰) du montant de la tranche considérée du marché modifiée ou complétée éventuellement par les avenants.

Cette pénalité sera appliquée de plein droit et sans mise en demeure sur toutes les sommes dues au fournisseur.

L'application de ces pénalités ne libère en rien le fournisseur de l'ensemble des autres obligations et responsabilités qu'il aura souscrites au titre du présent marché.

Toutefois, le montant cumulé de ces pénalités est plafonné à **huit pour cent (8%)** du montant initial du marché modifié ou complété éventuellement par des avenants, tel que stipulé dans l'article 69 du CCGF.

Lorsque le plafond des pénalités est atteint, l'autorité compétente est en droit de résilier le marché après mise en demeure préalable et sans préjudice de l'application des mesures coercitives conformément aux dispositions du chapitre VII du CCGF applicable aux marchés de Fournitures.

Article 26. Droits de timbre et d'enregistrement

Conformément à l'article 7 du CCGF applicable aux marchés de fournitures, le fournisseur doit acquitter les droits auxquels peuvent donner lieu l'enregistrement et timbre du marché, tels qu'ils résultent des lois et règlements en vigueur.

Article 27. Lutte contre la fraude et la corruption

Le fournisseur ne doit pas recourir par lui-même ou par personne interposée à des actes de corruption, à des manœuvres frauduleuses, et à des pratiques collusoires, à quelque titre que ce soit, dans les différentes procédures de passation, de gestion et d'exécution du marché.

Le fournisseur ne doit pas faire, par lui-même ou par personne interposée, des promesses, des dons ou des présents en vue d'influer sur les différentes procédures de conclusion d'un marché et lors des étapes de son exécution.

Les dispositions du présent article s'appliquent à l'ensemble des intervenants dans la réalisation du présent marché.

Article 28. Cas de force majeure

En cas de survenance d'un événement de force majeure, telle que définie par l'article 269 du dahir du 9 ramadan 1331 (12 août 1913) formant code des obligations et contrats, le fournisseur a droit à une augmentation correspondante des délais d'exécution qui doit faire l'objet d'un avenant ; étant précisé

toutefois qu'aucune indemnité ne peut être accordée au fournisseur pour perte totale ou partielle de son matériel, les frais d'assurance de ce matériel étant réputés compris dans les prix du marché.

En tout état de cause, le fournisseur qui invoque le cas de force majeure doit aussitôt après l'apparition d'un tel cas, et dans un délai maximum de sept (7) jours, adresser au maître d'ouvrage une notification par lettre recommandée établissant les éléments constitutifs de la force majeure et ses conséquences probables sur la réalisation du marché.

Le fournisseur devra prendre toutes dispositions utiles pour assurer, dans les plus brefs délais, la reprise normale de l'exécution des obligations affectées par le cas de force majeure.

Si, par la suite de cas de force majeure, le fournisseur ne peut plus exécuter les prestations de fournitures telles que prévues au marché, il devra examiner dans les plus brefs délais avec le maître d'ouvrage les incidences contractuelles desdits événements sur l'exécution du marché et en particulier sur le prix, les délais et les obligations respectives de chacune des parties. Un avenant au marché doit être établi en conséquence.

Quand une situation de force majeure persiste pendant une période de soixante (60) jours au moins, le marché pourra être résilié à l'initiative du maître d'ouvrage ou à la demande du fournisseur.

Article 29. Résiliation du marché

La résiliation du marché peut être prononcée conformément aux dispositions prévues aux articles 56 à 60 et 72 du CCGF du LPEE applicable aux marchés de fournitures.

La résiliation du marché ne fera pas obstacle à la mise en œuvre de l'action civile ou pénale qui pourrait être intentée au fournisseur en raison de ses fautes ou infractions.

Si des actes frauduleux, des infractions réitérées aux conditions de travail ou des manquements graves aux engagements pris ont été relevés à la charge du fournisseur, le maître d'ouvrage, sans préjudice des poursuites judiciaires et des sanctions dont le fournisseur est passible, peut par décision motivée, après avis de la Commission des Achats, et approbation de l'autorité compétente, l'exclure temporairement ou définitivement de la participation aux marchés du LPEE.

Article 30. Règlement des différends et litiges

Si au cours de la réalisation du marché, des différends et litiges surviennent avec le fournisseur, les parties s'engagent à régler celles-ci dans le cadre des stipulations des articles 77, 78 et 79 du CCGF du LPEE applicable aux marchés de fournitures.

Les litiges entre le maître d'ouvrage et le fournisseur sont soumis aux tribunaux compétents du Maroc.

Article 31. Lot n°1 : APPAREIL DE CISAILLEMENT AUTOMATIQUE

1) Désignation :

- Appareil de Cisaillement direct/alterné.

2) Norme et référence

- NM ISO 17892-10 (2019).

3) Description des caractéristiques minimales :

- Machine contrôlée par microprocesseur avec lecture numérique des paramètres sélectionnés ;
- Déroulement automatique de l'essai ;
- Contrôle de vitesse par avertissement à boucle fermée ;
- Différents modes d'étalonnage (linéaire et polynomial) ;
- Mesure et affichage en temps réel de la force horizontale, déplacements vertical et horizontal ;
- Différents modes d'acquisition : linéaire, exponentiel, logarithmique ;
- Gamme de vitesse : 0.00001 – 11.00000 mm ;
- Effort de cisaillement maxi. : 5000N ;
- Nombre de cycles de cisaillement jusqu'à 10 (avant et arrière).

4) Configuration minimale de l'appareillage et accessoires nécessaires :

- (1) x Machine digitale automatique de cisaillement direct et alterné à moteur pas à pas contrôlé par microprocesseur avec système d'acquisition de données ;
- (1) x Jeu de masses fendues total minimal 37.5 kg : 2x8kg, 3x4kg, 3x2kg, 2x1kg, 2x0.500kg, 2x0.250kg ;
- (3) x Boîtes de cisaillement circulaire diam 60 mm ;
- (6) x Trousse coupante diam 60mm ;
- (10) x Pierre poreuse pour diam 60mm ;
- (2) x Piston d'injection diam 60mm ;
- (3) x Boîtes de cisaillement diam 100 mm ;
- (3) x Trousse coupante diam 100mm ;
- (6) x Pierre poreuse pour diam 100mm ;
- (2) x Piston d'injection diam 100mm ;
- (1) x Cellule de charge capacité 5 KN pour machine cisaillement avec adaptateur ;
- (2) x Capteur de déplacement potentiométrique pour déformation horizontale, course 25mm, livré avec support ;
- (1) x Logiciel d'acquisition et traitement des données.

Article 32. Lot N°2 : INCLINOMETRE

1) ESSAIS CONCERNES :

Mesures inclinométriques

2) NORME DE REFERENCE :

NF P94-156

3) DESCRIPTION :

L'équipement inclinométriques permet de mesurer les déplacements horizontaux dans les sols, les roches et certaine structure en béton.

4) CARACTERISTIQUES TECHNIQUES

Poste de lecture à mémoire compatible avec les sondes NMG, NMGD et profilometres

Programmation du sens et du pas de mesures

Inclinomètre bi axial intégrant deux accéléromètres de précisions (résolution compatible avec les exigences de la norme NF P94-156

Sonde en inox bien étanche

Longueur 500 mm

5) ACCESSOIRES :

- Touret de câble avec contacte tournant pour 100 mètres de longueur
 - Câble de diamètre ≥ 10 mm, avec noyau kevlar et marquage tous les 500 mm par bagues thermocollées
 - Fausse sonde
 - Logiciel de traitement
 - Coffret de transport pour sonde
 - Cadre d'étalonnage
 - Sacoche de transport pour sonde poulie guide
 - Logiciel de traitement des données
-

6) DOCUMENTS :

Documentation en français (instructions d'utilisation, Entretien, maintenance, Etc...)

Article 33. Lot N°3 : Pressiomètre manuel avec acquisition automatique 50 bars

1) ESSAIS CONCERNES :

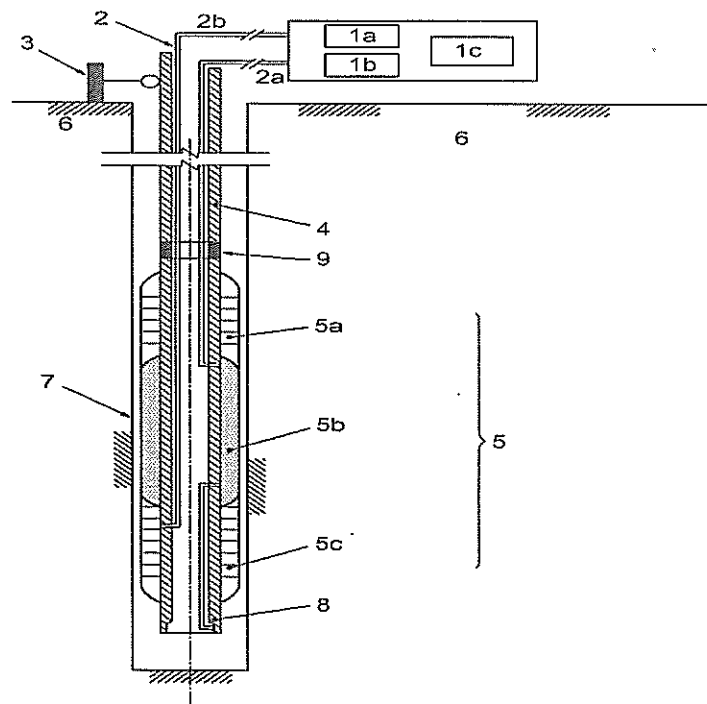
Ensemble de l'appareillage utilisé pour la réalisation d'un essai au pressiomètre Ménard, indépendamment des moyens nécessaires pour la mise en place de la sonde pressiométrique dans le terrain

2) NORMES DE REFERENCE :

ISO 22476-4 / 1 MAI 2015

3) DESCRIPTION :

Un pressiomètre comporte une sonde pressiométrique, un contrôleur pression-volume appelé CPV, des tubes de raccordement de la sonde au CPV et, dans le cas de la procédure B, un système d'enregistrement incorporé au CPV ou rapporté sur celui-ci.



Légende

- 1 contrôleur pression-volume: 1a, app. de pressurisation, pressurisation différentielle et injection; 1b, app. de mesure de pression et volume; 1c, acquisition, stockage et impression des données (requis pour proc. B)
- 2 tubes de connexion: 2a, tube pour injection de liquide; 2b, tube pour injection de gaz
- 3 système de mesure de la profondeur
- 4 tiges
- 5 sonde pressiométrique: 5a, cellule de garde sup.; 5b, cellule de mesure centrale; 5c, cellule de garde inf.
- 6 sol
- 7 cavité d'essai au pressiomètre
- 8 corps de la sonde, âme creuse
- 9 barre de couplage de la sonde

Figure 2 — Schéma d'un pressiomètre Ménard

4) APPLICATION :

L'essai au pressiomètre Ménard est réalisé par la dilatation radiale d'une sonde tricellulaire placée dans le sol (voir Figure 1).

Au cours de l'injection de liquide dans la sonde, la dilatation des trois cellules provoque d'abord l'entrée en contact de la gaine de la sonde avec les parois du trou de forage, puis y exerce une pression, ce qui donne lieu à un refoulement du sol.

La pression appliquée à la sonde et la dilatation volumique associée de cette dernière sont mesurées et enregistrées de manière à déterminer la relation contrainte-déformation du sol lors de l'essai.

Le principe d'un essai au pressiomètre Ménard est montré à la Figure 1.

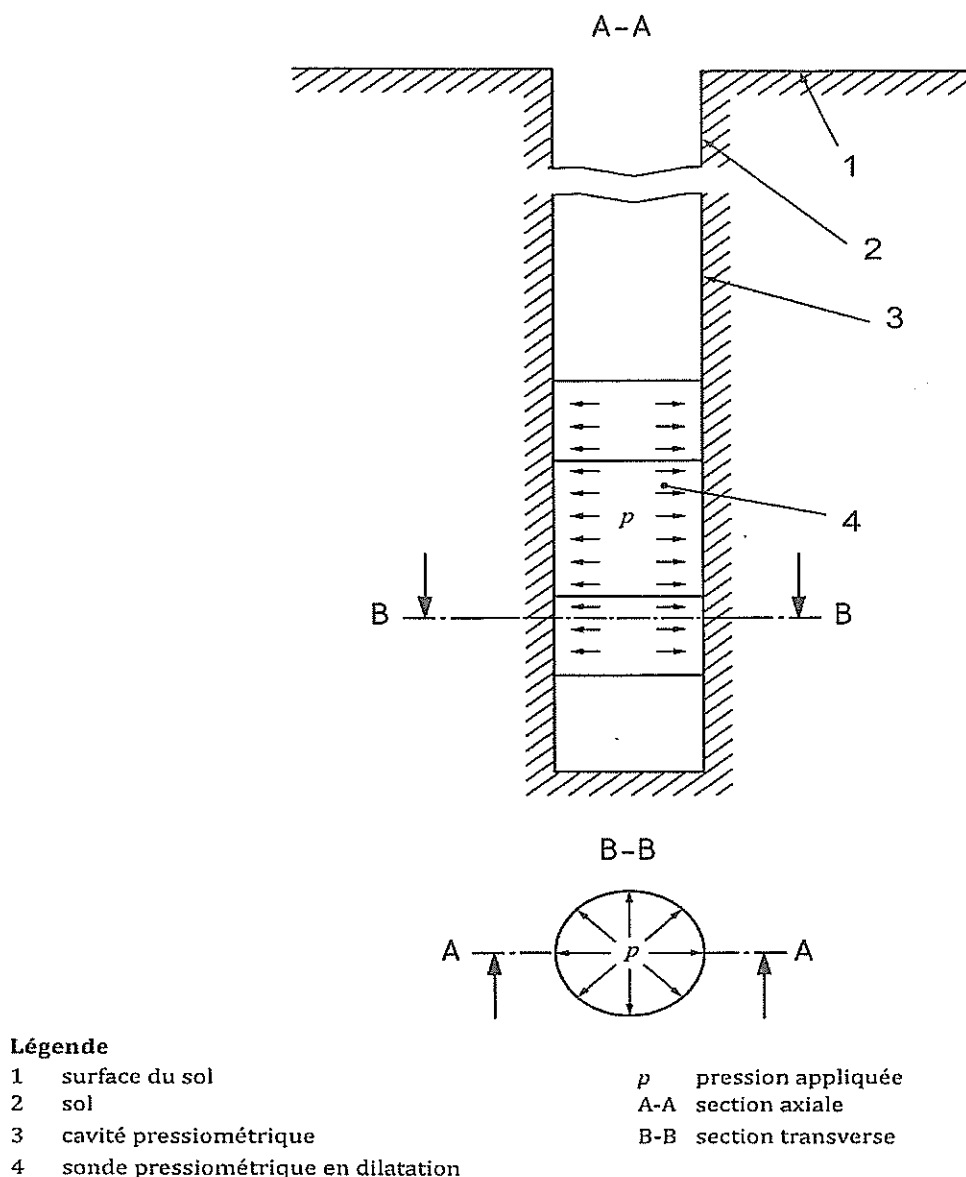


Figure 1 — Principe d'un essai au pressiomètre Ménard

5) METROLOGIE :

Moyens de mesure et de contrôle

Annexe E (normative)

Exactitude et incertitudes

E.1 Exactitude des appareils de mesure

Puisque les données de pression et de volume sont enregistrées soit manuellement, soit par des capteurs, il doit être considéré que leur exactitude dépend soit de l'affichage (pour la procédure A — les données sont enregistrées manuellement), soit de l'enregistreur de données (pour la procédure B — les données sont enregistrées automatiquement).

Les exigences minimales pour les appareils de mesure d'un essai au pressiomètre Ménard, indiquées dans le Tableau E.1, doivent être respectées.

Tableau E.1 — Plage de mesure et exactitude pour les appareils de mesure d'un pressiomètre Ménard

Appareils de mesure pour	Unité	Plage de mesures minimale	Exactitude minimale autorisée Procédure A	Exactitude minimale autorisée Procédure B
Profondeur	m	—	0,2	0,2
Temps	s	—	1	0,5
Pression	kPa	0 à 5 000	1 % ou 25 ^a	1 % ou 15 ^a
Volume	cm ³	0 à 700	2	1

^a L'exactitude minimale autorisée doit être la plus grande des deux valeurs citées. L'exactitude relative doit être appliquée à la valeur mesurée et non à la plage de mesure.

1-1 Temps

L'exactitude du dispositif utilisé pour mesurer le temps doit se conformer à la spécification de l'Annexe E.

1-2 Volume et pression

L'incertitude maximale des dispositifs de mesurage de la pression et du volume doit être telle que spécifiée à l'Annexe E.

1-3 Affichage des données

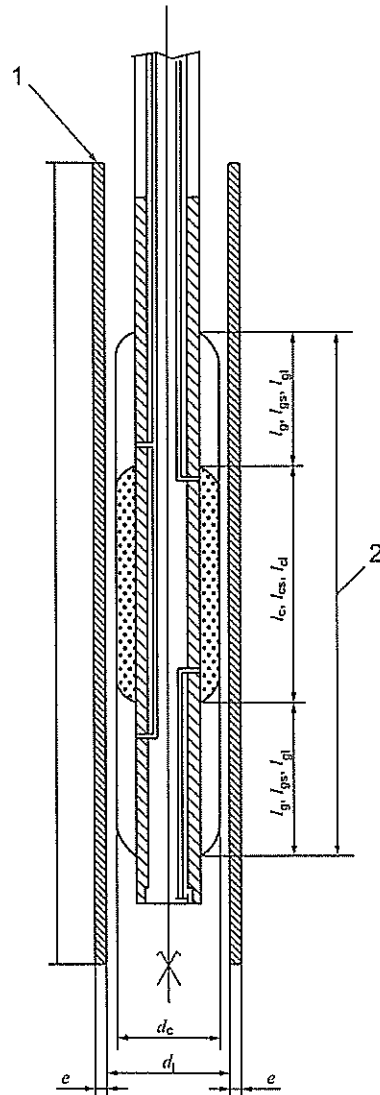
Sur site, le CPV doit permettre une visualisation simultanée et instantanée des lectures suivantes :

Temps, pression du liquide injecté dans la cellule de mesure, volume du liquide injecté et pression du gaz dans le circuit des cellules de garde.

2-1 Étalonnage du cylindre pour la dilatation propre

Les principales caractéristiques du tube en acier (voir Figure B.1) doivent être les suivantes :

- Un diamètre intérieur, d_i , de valeur connue, inférieur ou égal à 66 mm ;
- Une épaisseur de paroi, e , supérieure ou égale à 8 mm ;
- Une longueur, l_p , supérieure à 1 m ou à la longueur des fentes, l_m , la plus grande des deux valeurs étant retenue.



- Légende
- 1 tube d'étalonnage
 - 2 tube pressiométrique

Figure B.1 — Tube d'étalonnage pour la correction de dilatation propre

3-1 Enregistreur des données

L'enregistreur de données, dispositif permettant de saisir et d'enregistrer les données selon la Procédure B, doit être doté :

- D'une horloge interne

- D'une imprimante (intégré)
- D'une carte mémoire ou d'un disque pouvant être lu(e) par un ordinateur.

L'enregistreur doit être conçu pour permettre d'enregistrer les données brutes des capteurs avec leur identificateur, les zéros, les coefficients d'étalonnage et l'identification de chacun ainsi que les données des pressions d'étalonnage et des volumes résultants. Spécifié en 5.7, et ne doit masquer aucun autre dispositif de mesurage. Il doit être conçu pour effectuer les opérations suivantes automatiquement :

- Enregistrer ses propres caractéristiques d'identification : date, heure, minute, seconde, numéro du
- CPV, numéro d'enregistreur de données, numéro de carte mémoire ou de disque ;
- Imposer l'introduction des informations nécessaires à l'identification de l'essai, tel que décrit en 5.4 iso 22476-4 / 1 mai 2015 ;
- Empêcher l'entrée de valeurs de pression et de volume ou autres informations non obtenues au cours du déroulement de l'essai.

L'enregistreur de données doit comporter un dispositif d'alarme ou d'affichage spécial dans les cas suivants :

- Absence de carte mémoire ou de disque ;
- Absence des caractéristiques d'identification de l'essai, conformément à 5.4 iso 22476-4 / 1 mai 2015 ;
- Défaut d'alimentation électrique.

6) ACCESSOIRES :

- Tube de calibrage du pressiomètre inclus
- Logiciel de dépouillement des résultats
- Type de sonde : gaine métallique courte dia 60 mm ;
- Nombre de sonde : deux (02) sondes ;
- Type de tubes de raccordement : raccord de tecalans ; Nombre de tubes de raccordement : quatre (04) tubes ;
- Type de tube de calibrage du pressiomètre : diamètre intérieur inférieur ou égal à 66 mm, épaisseur supérieur ou égal à 8 mm, longueur égale à 1 m ;
- Nombre de tube de calibrage du pressiomètre : trois (03) tubes.
- Tubulures de 25 et 50 m coaxial

7) DONNEES A FOURNIR :

Documentation en français (instructions d'utilisation, Entretien, maintenance, Etc...)

Article 34. Lot N°4 : Pressiomètre manuel avec acquisition automatique 100 bars

1) ESSAIS CONCERNES :

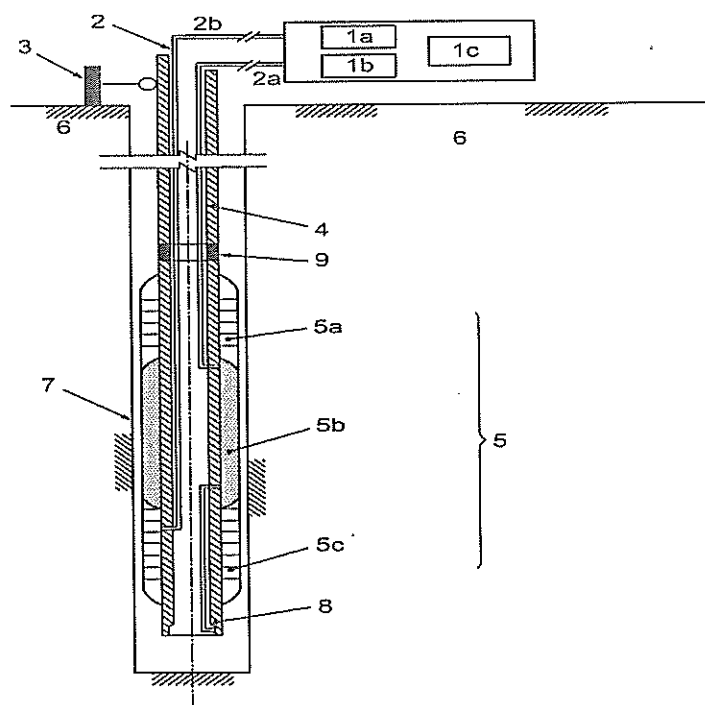
Ensemble de l'appareillage utilisé pour la réalisation d'un essai au pressiomètre Ménard, indépendamment des moyens nécessaires pour la mise en place de la sonde pressiométrique dans le terrain

2) NORMES DE REFERENCE :

ISO 22476-4 / 1 MAI 2015

3) DESCRIPTION :

Un pressiomètre comporte une sonde pressiométrique, un contrôleur pression-volume appelé CPV, des tubes de raccordement de la sonde au CPV et, dans le cas de la procédure B, un système d'enregistrement incorporé au CPV ou rapporté sur celui-ci.



Légende

- 1 contrôleur pression-volume: 1a, app. de pressurisation, pressurisation différentielle et injection; 1b, app. de mesure de pression et volume; 1c, acquisition, stockage et impression des données (requis pour proc. B)
- 2 tubes de connexion: 2a, tube pour injection de liquide; 2b, tube pour injection de gaz
- 3 système de mesure de la profondeur
- 4 tiges
- 5 sonde pressiométrique: 5a, cellule de garde sup.; 5b, cellule de mesure centrale; 5c, cellule de garde inf.
- 6 sol
- 7 cavité d'essai au pressiomètre
- 8 corps de la sonde, âme creuse
- 9 barre de couplage de la sonde

Figure 2 — Schéma d'un pressiomètre Ménard

4) APPLICATION :

L'essai au pressiomètre Ménard est réalisé par la dilatation radiale d'une sonde tricellulaire placée dans le sol (voir Figure 1).

Au cours de l'injection de liquide dans la sonde, la dilatation des trois cellules provoque d'abord l'entrée en contact de la gaine de la sonde avec les parois du trou de forage, puis y exerce une pression, ce qui donne lieu à un refoulement du sol.

La pression appliquée à la sonde et la dilatation volumique associée de cette dernière sont mesurées et enregistrées de manière à déterminer la relation contrainte-déformation du sol lors de l'essai.

Le principe d'un essai au pressiomètre Ménard est montré à la Figure 1.

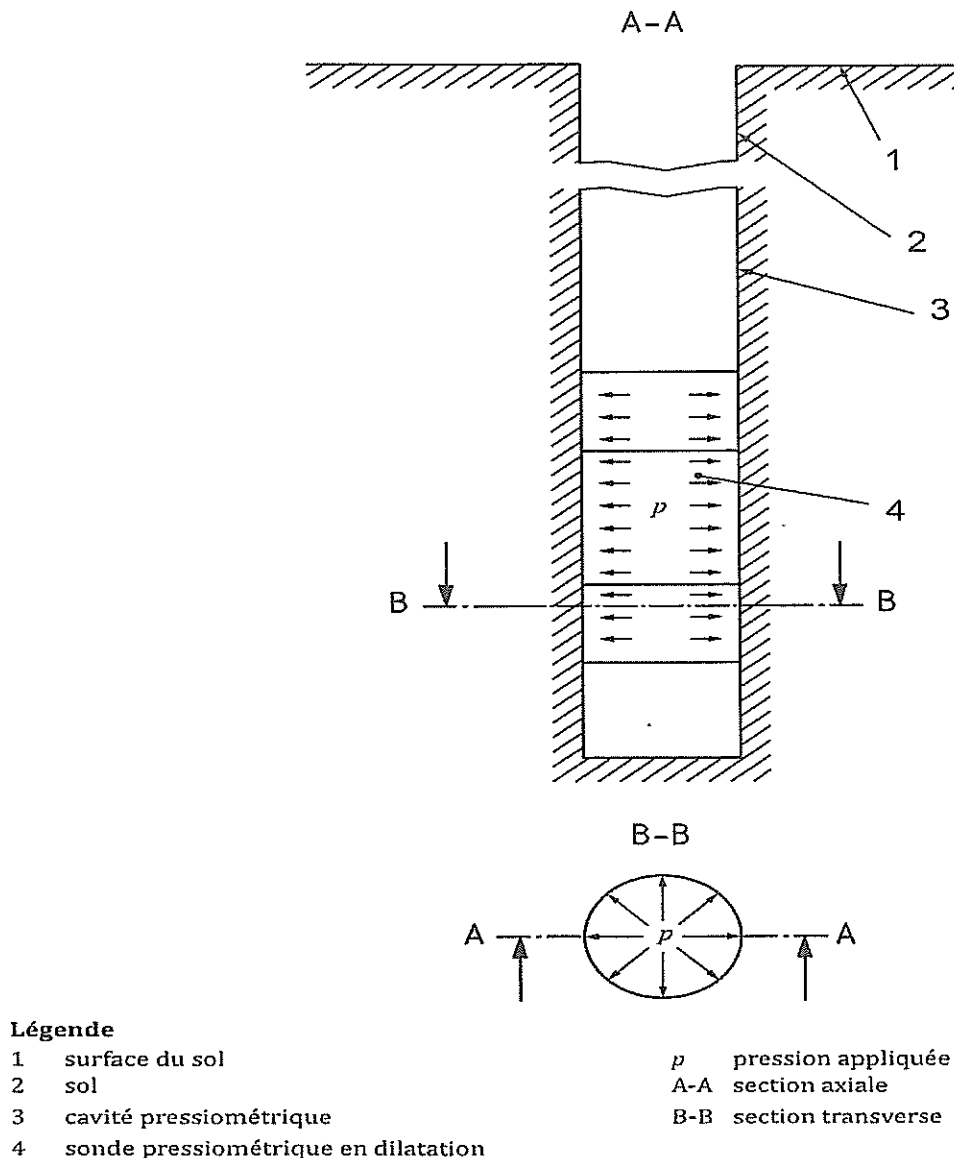


Figure 1 — Principe d'un essai au pressiomètre Ménard

5) METROLOGIE :

Annexe E (normative)

Exactitude et incertitudes

E.1 Exactitude des appareils de mesure

Puisque les données de pression et de volume sont enregistrées soit manuellement, soit par des capteurs, il doit être considéré que leur exactitude dépend soit de l'affichage (pour la procédure A — les données sont enregistrées manuellement), soit de l'enregistreur de données (pour la procédure B — les données sont enregistrées automatiquement).

Les exigences minimales pour les appareils de mesure d'un essai au pressiomètre Ménard, indiquées dans le Tableau E.1, doivent être respectées.

Tableau E.1 — Plage de mesure et exactitude pour les appareils de mesure d'un pressiomètre Ménard

Appareils de mesure pour	Unité	Plage de mesures minimale	Exactitude minimale autorisée Procédure A	Exactitude minimale autorisée Procédure B
Profondeur	m	—	0,2	0,2
Temps	s	—	1	0,5
Pression	kPa	0 à 5 000	1 % ou 25 ^a	1 % ou 15 ^a
Volume	cm ³	0 à 700	2	1

^a L'exactitude minimale autorisée doit être la plus grande des deux valeurs citées. L'exactitude relative doit être appliquée à la valeur mesurée et non à la plage de mesure.

Moyens de mesure et de contrôle

1-1 Temps

L'exactitude du dispositif utilisé pour mesurer le temps doit se conformer à la spécification de l'Annexe E.

1-2 Volume et pression

L'incertitude maximale des dispositifs de mesurage de la pression et du volume doit être telle que spécifiée à l'Annexe E.

1-3 Affichage des données

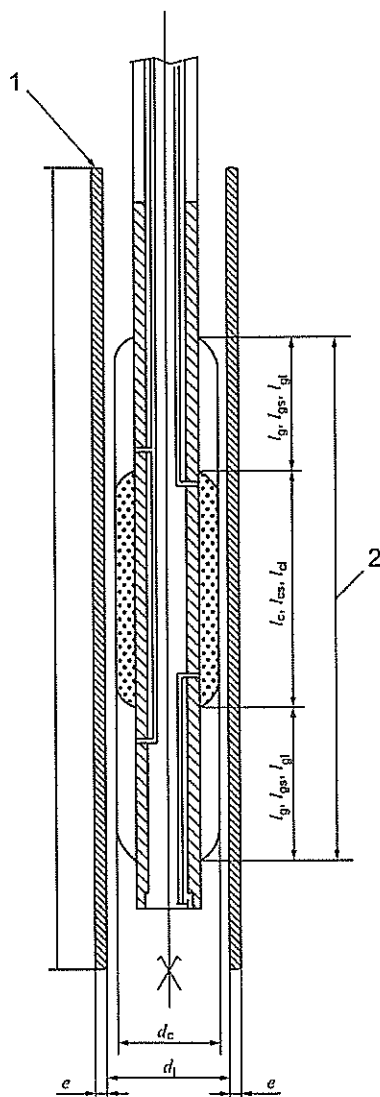
Sur site, le CPV doit permettre une visualisation simultanée et instantanée des lectures suivantes :

Temps, pression du liquide injecté dans la cellule de mesure, volume du liquide injecté et pression du gaz dans le circuit des cellules de garde.

2-1 Étalonnage du cylindre pour la dilatation propre

Les principales caractéristiques du tube en acier (voir Figure B.1) doivent être les suivantes :

- Un diamètre intérieur, d_i , de valeur connue, inférieur ou égal à 66 mm ;
- Une épaisseur de paroi, e , supérieure ou égale à 8 mm ;
- Une longueur, l_p , supérieure à 1 m ou à la longueur des fentes, l_m , la plus grande des deux valeurs étant retenue.



- Légende**
- 1 tube d'étalonnage
 - 2 tube pressiométrique

Figure B.1 — Tube d'étalonnage pour la correction de dilatation propre

3-1 Enregistreur des données

L'enregistreur de données, dispositif permettant de saisir et d'enregistrer les données selon la

Procédure B, doit être doté :

- D'une horloge interne

- D'une imprimante (intégré)
- D'une carte mémoire ou d'un disque pouvant être lu(e) par un ordinateur.

L'enregistreur doit être conçu pour permettre d'enregistrer les données brutes des capteurs avec leur identificateur, les zéros, les coefficients d'étalonnage et l'identification de chacun ainsi que les données des pressions d'étalonnage et des volumes résultants. Spécifié en 5.7, et ne doit masquer aucun autre dispositif de mesurage. Il doit être conçu pour effectuer les opérations suivantes automatiquement :

- Enregistrer ses propres caractéristiques d'identification : date, heure, minute, seconde, numéro du
- CPV, numéro d'enregistreur de données, numéro de carte mémoire ou de disque ;
- Imposer l'introduction des informations nécessaires à l'identification de l'essai, tel que décrit en 5.4 iso 22476-4 / 1 mai 2015 ;
- Empêcher l'entrée de valeurs de pression et de volume ou autres informations non obtenues au cours du déroulement de l'essai.

L'enregistreur de données doit comporter un dispositif d'alarme ou d'affichage spécial dans les cas suivants :

- Absence de carte mémoire ou de disque ;
- Absence des caractéristiques d'identification de l'essai, conformément à 5.4 iso 22476-4 / 1 mai 2015 ;
- Défaut d'alimentation électrique.

6) ACCESSOIRES :

- Tube de calibrage du pressiomètre inclus
- Logiciel de dépouillement des résultats
- Type de sonde : gaine métallique courte dia 60 mm ;
- Nombre de sonde : deux (02) sondes ;
- Type de tubes de raccordement : raccord de tecalans ; Nombre de tubes de raccordement : quatre (04) tubes ;
- Type de tube de calibrage du pressiomètre : diamètre intérieur inférieur ou égal à 66 mm, épaisseur supérieur ou égal à 8 mm, longueur égale à 1 m ;
- Nombre de tube de calibrage du pressiomètre : trois (03) tubes.
- Tubulures de 25 et 50 m coaxial

7) DONNEES A FOURNIR :

Documentation en français (instructions d'utilisation, Entretien, maintenance, Etc...)

Article 35. Lot N°5 : Pénétrromètre dynamique type A

1) Description :

Le pénétrromètre dynamique se compose d'un dispositif de battage et de guidage, d'un train de tige, d'une pointe, d'un matériel d'injection et d'un système de mesure

2) Essais concernés :

Essai pénétrromètre dynamique type A (répond à la norme NF P94-114).

1) Norme de référence :

NF P94-114 et NF EN ISO 22476-2

2) Caractéristiques techniques :

- Montage sur roues
- Extraction de tiges hydrauliquement (avec vérin creux)
- Entraînement : moteur essence ou gasoil
- Déplacement du chariot pour ajout de tiges : Hydraulique
- Pompe pour injection de la boue
- Clé dynamométrique mesurant un couple d'au moins de 200Nm, graduée avec intervalle de 5Nm.
- Avec Compteur de coups
- Niveau de verticalité

✚ Mouton

- Poids du mouton : modulable 64 Kg (10+20+20+14)
- Hauteur de chute : 0,75 m \pm 0,02
- Elancement : Rapport longueur sur largeur du mouton 1 à 2
- Cadence de battage : 15 à 30 coup/minute

✚ Enclume

- Poids de l'enclume : 10 à 15 Kg
- Diamètre : <0,5 Dm (largeur du mouton) et >10cm
- Masse d'enclume seule : 10 à 15 Kg
- Masse d'enclume et guidage solidarisés : \leq 25 Kg

✚ Tige (Nombre 50m)

- Longueur : 1m \pm 1%
 - Masse : 4,0 (-0,5 et +1,0) Kg/m
 - Diamètre extérieur : 42,5 \pm 3,5 mm
- #### ✚ Pointe (Nombre 10)
- Air de la section droite A = 30 cm²
 - Diamètre extérieur : d= 61,8 (+0,4 et -1,8) mm
 - Longueur de la partie conique : l₂ = 30,9 (+0,2 et -2,0) mm
 - Longueur de la partie cylindrique : l₁ = 61,8 (+0,4 et -5) mm

✚ Porte-pointe (Nombre 02)

- Masse : \leq 4 Kg
 - Diamètre extérieur : 42,5 \pm 3,5
-

- Orifice d'injection :
 - Diamètre : 5 (-0 et +0,2) mm
 - Distance à la pointe : < 20 mm
-

3) Accessoires :

- Système d'acquisition
 - Logiciel de traitement de données
-

4) DOCUMENTS :

Documentation en français (instructions d'utilisation, Entretien, maintenance, Etc...)

Article 36. Lot N°6 : APPAREIL DE MESURE TASSOMETRE EN SURFACE

1) ESSAIS CONCERNES :

Mesure du tassement du sol (déplacement vertical) pendant et après la construction d'ouvrage - remblai ou toute autre construction

2) NORME DE REFERENCE :

Mode opératoire LCPC

3) DESCRIPTION :

- Panneau de mesure qui comporte
 - L'ensemble de mise en pression par CO₂, azote ou air
 - Le dispositif de mesure de la pression appliquée dans la cellule (manomètre a mercure)
 - Le dispositif de mesure du tassement (lunette cathétomètre
 - Deux tubulures pour la liaison cellule -panneau)
-

4) CARACTERISTIQUES TECHNIQUES

- Manomètre de mercure 0 -650 bar
 - Lunette cathétomètre équipé d'un vernier ou 1/50mm
 - Précision de mesure
 - ± 0.5 cm sur tassement sans lunette de visée
 - ± 0.1 cm avec lunette cathétomètre
-

5) ACCESSOIRES :

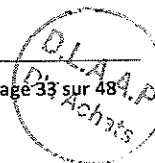
Logiciel de traitement

6) DOCUMENTS :

- Documentation en français (instructions d'utilisation, Entretien, maintenance, Etc...).

Article 37. LOT N°7 : CELLULE DE CHARGE POUR ESSAIS D ARRACHEMENT

- Capacité nominale : 500 KN et 1000KN
- Diamètre intérieur : 50 à 100mm
- Résolution : 0.025%
- Précision : $\pm 0,5\%$
- Cable : multiconducteurs avec gaine extérieure blindée en PV
- Longueur du câble pour la cellule d'essais d'arrachement est 10 ml
- Cellules livrées avec certificat d'étalonnage



Article 38. LOT N°8 : GPS DIFFERENTIEL

GPS équipé d'une antenne intelligente capable de fonctionner avec le système GNSS, et un logiciel de traitement performant

- Généralités :
 - Control des mesures sur terrain : Logiciel performant,
 - Interface d'utilisation : tablette,
 - Enregistrement des données : enregistrement sur terrain sur carte mémoire,
 - Batterie d'autonomie : batterie avec une autonomie suffisante avec système de recharge externe
- Système satellite
 - Connexion Automatique avec GNSS-système RTK,
 - Système d'adaptions aux satellites sélectionnés,
 - Comblement des pannes 10min,
 - Fiabilité 99.99%,
 - Signal Tracking: GPS BEIDOU, Galileo, Alt BOC, QZSS, Navic, SBAS
 - Nombre de canaux : 555 au moins
- Performance des mesures
 - Temps de réinitialisation : Minimum 4s
 - Code différentiel : DGPS-RTOM-25cm
- Transfert des données :
 - Ports : Lemo-Bluetooth
 - Protocole de communication : RTK Data
 - Lien avec données externes : GSM-GPRS-UMTS-CDMZ and UHF

DOCUMENTS :

- Documentation en français (instructions d'utilisation, fiche technique, Etc...)
- Tous les documents nécessaires à l'obtention des autorisations nécessaires à l'exploitation au Maroc ou à l'entrée au Pays.

Article 39. Lot N°9 : ŒDOMETRE AUTOMATIQUE

7) Désignation :

- Œdomètre automatique motorisé.
-

Norme et référence

- XP 94-090-1(1997), NF EN ISO 17892-5.
-

8) Description des caractéristiques minimales :

- L'essai de consolidation à l'odomètre détermine la vitesse et l'amplitude de la consolidation d'un échantillon de sol restreint latéralement et soumis à des incréments de charge axiale.
 - Equipement avec connexion à une unité d'acquisition et de traitement.
-

9) Configuration minimale de l'appareillage et accessoires nécessaires :

- Œdomètre automatique motorisé complet ;
- Permet d'appliquer un chargement en déplacement et en chargement contrôlé. La mise en pression doit être mécanique et pas pneumatique ;
- Capteur 15KN résolution 0.1N précision 0.15% PE ;
- Pilotable en 3 modes : vitesse(mm/min), Force (N), Déplacement (mm) ;
- Fonction de mise en contact automatique ;
- Interface internes pour capteur analogique et digital ;
- Affichage des graphes et des courbes sur l'écran ;
- Ecran tactile d'au moins 7".
- Livré avec :
 - Un capteur de déplacement LSCT 25mm (résolution infinie –non-linéarité<0.1%PE) et son support ;
 - Une cellule œdométrique dia 70mm avec un paquet de 100 filtres à plat ;
 - Un câble USB de 5m.
- Utilisation simple en mode local ou pilotable à distance par PC (via un logiciel) ;
- Logiciel module « œdomètre » conformes aux normes BS ; NF et EN :
 - Acquisition personnalisé des données ;
 - Incrément de chargement et déchargement programmés aux choix ;
 - Chargement automatique ;
 - Mesure sur écran des valeurs T50ou T90 ;
 - Affichage en temps réel des données calculées et mesurés ;
 - Affichage en temps réel des graphes ;
 - Visualisation personnalisés des essais à l'écran ;
 - Rapports d'essais standards prédéfinis (modifiables sur demande) -exportation des données sur Excel ou autre tableau.

Article 40. Définition des prix

Lot n°1 : APPAREIL DE CISAILLEMENT AUTOMATIQUE

Prix n°1 : FOURNITURE D'UN APPAREIL DE CISAILLEMENT AUTOMATIQUE

Ce prix rémunère la fourniture d'un appareil de cisaillement automatique y compris tous frais de transport et d'emballage, selon les spécifications techniques de l'article 31 du présent marché.

Prix rémunéré à l'unité(U)

Lot n°2 : INCLINOMETRE

Prix n°2.1 : FOURNITURE D'UN INCLINOMETRE

Ce prix rémunère la fourniture d'un inclinomètre, y compris tous frais de transport et d'emballage, selon les spécifications techniques de l'article 32 du présent marché.

Prix rémunéré à l'unité(U)

Prix n°2.2 : INSTALLATION ET MISE EN MARCHE D'UN INCLINOMETRE.

Ce prix rémunère l'installation et mise en marche d'un inclinomètre, selon les spécifications techniques de l'article 21.5 du présent marché.

Prix rémunéré à l'unité(U)

Prix n°2.3 : FORMATION SUR L'UTILISATION D'UN INCLINOMETRE.

Ce prix rémunère la formation sur l'utilisation d'un inclinomètre, selon les spécifications techniques de l'articles 21.6 du présent marché.

Prix rémunéré au jour(J)

Lot n°3 : PRESSIOMETRE MANUEL AVEC ACQUISITION AUTOMATIQUE 50 BARS

Prix n°3 : FOURNITURE DE PRESSIOMETRE MANUEL AVEC ACQUISITION AUTOMATIQUE 50 BARS

Ce prix rémunère la fourniture de pressiomètre manuel avec acquisition automatique 50 BARS, y compris tous frais de transport et d'emballage, selon les spécifications techniques de l'article 33 du présent marché.

Prix rémunéré à l'unité(U)

Lot n°4 : PRESSIOMETRE MANUEL AVEC ACQUISITION AUTOMATIQUE 100 BARS

Prix n°4 : FOURNITURE DE PRESSIOMETRE MANUEL AVEC ACQUISITION AUTOMATIQUE 100 BARS

Ce prix rémunère la fourniture de pressiomètre manuel avec acquisition automatique 100 BARS, y compris tous frais de transport et d'emballage, selon les spécifications techniques de l'article 34 du présent marché.

Prix rémunéré à l'unité(U)

Lot n°5 : PENETROMETRE DYNAMIQUE TYPE A

Prix n°5.1 : FOURNITURE D'UN PENETROMETRE DYNAMIQUE TYPE A

Ce prix rémunère la fourniture d'un pénétromètre dynamique type A, y compris tous frais de transport et d'emballage, selon les spécifications techniques de l'article 35 du présent marché.

Prix rémunéré à l'unité(U)

Prix n°5.2 : INSTALLATION ET MISE EN MARCHÉ D'UN PENETROMETRE DYNAMIQUE TYPE A

Ce prix rémunère l'installation et mise en marche de pénétromètre dynamique type A, selon les spécifications techniques de l'article 21.5 du présent marché.

Prix rémunéré au forfait.....(F)

LOT N°6 : APPAREIL DE MESURE TASSOMETRE EN SURFACE

Prix n°6.1 : FOURNITURE D'UN APPAREIL DE MESURE TASSOMETRE EN SURFACE

Ce prix rémunère la fourniture d'un appareil de mesure tassomètre en surface, y compris tous frais de transport et d'emballage, selon les spécifications techniques de l'article 36 du présent marché.

Prix rémunéré à l'unité(U)

Prix n°6.2 : INSTALLATION ET MISE EN MARCHÉ D'UN APPAREIL DE MESURE TASSOMETRE EN SURFACE.

Ce prix rémunère l'installation et mise en marche d'un appareil de mesure tassomètre en surface, selon les spécifications techniques de l'article 21.5 du présent marché.

Prix rémunéré à l'unité(U)

Prix n°6.3 : FORMATION SUR L'UTILISATION D'UN APPAREIL DE MESURE TASSOMETRE EN SURFACE.

Ce prix rémunère la formation sur l'utilisation d'un appareil de mesure tassomètre en surface, selon les spécifications techniques de l'articles 21.6 du présent marché.

Prix rémunéré au jour(J)

LOT N°7 : CELLULE DE CHARGE POUR ESSAIS D'ARRACHEMENT

Prix n°7.1 : FOURNITURE DE CELLULE DE CHARGE POUR ESSAIS D'ARRACHEMENT

Ce prix rémunère la fourniture de cellule de charge pour essais d'arrachement y compris tous frais de transport et d'emballage, selon les spécifications techniques de l'article 37 du présent marché.

Prix rémunéré à l'unité(U)

LOT N°8 : GPS DIFFERENTIEL

Prix n°8.1 : FOURNITURE DE GPS DIFFERENTIEL

Ce prix rémunère la fourniture de GPS différentiel, y compris tous frais de transport et d'emballage, selon les spécifications techniques de l'article 38 du présent marché.

Prix rémunéré à l'unité(U)

Prix n°8.2 : FORMATION A L'UTILISATION DE GPS DIFFERENTIEL

Ce prix rémunère la formation sur l'utilisation de GPS différentiel, selon les spécifications techniques de l'articles 21.6 du présent marché.

Prix rémunéré au jour(J)

Lot N°9 : ŒDOMETRE AUTOMATIQUE

Prix n°9.1 : Fourniture d'un œdomètre

Ce prix rémunère la fourniture d'un œdomètre, y compris tous frais de transport et d'emballage, selon les spécifications techniques de l'article 39 du présent marché.

Prix rémunéré à l'unité(U)

Prix n°9.2 : Logiciel pour machine d'essais de cisaillement

Ce prix rémunère la fourniture d'un logiciel pour œdomètre, selon les spécifications techniques de l'article 39 du présent marché.

Prix rémunéré à l'unité(U)

Prix n°9.3 : Installation, mise en marche et formation de deux (02) jours d'un œdomètre

Ce prix rémunère l'installation, mise en marche et formation de deux (02) jours d'un œdomètre, selon les spécifications techniques des articles 21.5 et 21.6 du présent marché.

Prix rémunéré au forfait.....(F)

ANNEXE 1 : BORDEREAU DES PRIX- DETAIL ESTIMATIF

1) LOT N°1 : APPAREIL DE CISAILLEMENT AUTOMATIQUE

N° de prix	Désignation	Unité	Quantité	Prix unitaire HT	Prix Total HT	Pays d'origine (**)
1.1	FOURNITURE D'UN APPAREIL DE CISAILLEMENT AUTOMATIQUE	U	1			
Montant Total Hors Taxes						
T.V.A (*)						
Montant total Toutes Taxes Comprises						

(*) : Le taux de la T.V.A est de :

- 20% pour les fournisseurs résidents au Maroc ;
- 0% pour les fournisseurs non-résidents au Maroc.

(**) Pour le fournisseur non-résident au Maroc, préciser le pays d'origine de la marchandise.

Fait à, Le

(Signature et cachet du fournisseur)

2) LOT N°2 : INCLINOMETRE

N° de prix	Désignation	Unité	Quantité	Prix unitaire HT	Prix Total HT	Pays d'origine (**)
2.1	FOURNITURE D'UN INCLINOMETRE	U	2			
2.2	INSTALLATION ET MISE EN MARCHE D'UN INCLINOMETRE	U	2			
2.3	FORMATION A L'UTILISATION D'UN INCLINOMETRE	J	2			
Montant Total Hors Taxes						
T.V.A (*)						
Montant total Toutes Taxes Comprises						

(*) : Le taux de la T.V.A est de :

- 20% pour les fournisseurs résidents au Maroc ;
- 0% pour les fournisseurs non-résidents au Maroc.

(**) Pour le fournisseur non-résident au Maroc, préciser le pays d'origine de la marchandise.

Fait à, Le

(Signature et cachet du fournisseur)

3) LOT N°3 : PRESSIOMETRE MANUEL AVEC ACQUISITION AUTOMATIQUE 50 BARS

N° de prix	Désignation	Unité	Quantité	Prix unitaire HT	Prix Total HT	Pays d'origine (**)
3	FOURNITURE DE PRESSIOMETRE MANUEL AVEC ACQUISITION AUTOMATIQUE 50 BARS	U	1			
Montant Total Hors Taxes						
T.V.A (*)						
Montant total Toutes Taxes Comprises						

(*) : Le taux de la T.V.A est de :

- 20% pour les fournisseurs résidents au Maroc ;
- 0% pour les fournisseurs non-résidents au Maroc.

(**) Pour le fournisseur non-résident au Maroc, préciser le pays d'origine de la marchandise.

Fait à, Le

(Signature et cachet du fournisseur)

4) LOT N°4 : PRESSIOMETRE MANUEL AVEC ACQUISITION AUTOMATIQUE 100 BARS

N° de prix	Désignation	Unité	Quantité	Prix unitaire HT	Prix Total HT	Pays d'origine (**)
4	FOURNITURE DE PRESSIOMETRE MANUEL AVEC ACQUISITION AUTOMATIQUE 100 BARS	U	2			
Montant Total Hors Taxes						
T.V.A (*)						
Montant total Toutes Taxes Comprises						

(*) : Le taux de la T.V.A est de :

- 20% pour les fournisseurs résidents au Maroc ;
- 0% pour les fournisseurs non-résidents au Maroc.

(**) Pour le fournisseur non-résident au Maroc, préciser le pays d'origine de la marchandise.

Fait à, Le

(Signature et cachet du fournisseur)

5) LOT N°5 : PENETROMETRE DYNAMIQUE TYPE A

N° de prix	Désignation	Unité	Quantité	Prix unitaire HT	Prix Total HT	Pays d'origine (**)
5.1	FOURNITURE D'UN PENETROMETRE DYNAMIQUE TYPE A	U	1			
5.2	INSTALLATION ET MISE EN MARCHÉ D'UN PENETROMETRE DYNAMIQUE TYPE A	U	1			
Montant Total Hors Taxes						
T.V.A (*)						
Montant total Toutes Taxes Comprises						

(*) : Le taux de la T.V.A est de :

- 20% pour les fournisseurs résidents au Maroc ;
- 0% pour les fournisseurs non-résidents au Maroc.

(**) Pour le fournisseur non-résident au Maroc, préciser le pays d'origine de la marchandise.

Fait à, Le

(Signature et cachet du fournisseur)

6) LOT N°6 : APPAREIL DE MESURE TASSOMETRE EN SURFACE

N° de prix	Désignation	Unité	Quantité	Prix unitaire HT	Prix Total HT	Pays d'origine (**)
6.1	FOURNITURE D'UN APPAREIL DE MESURE TASSOMETRE EN SURFACE	U	2			
6.2	INSTALLATION ET MISE EN MARCHÉ D'UN APPAREIL DE MESURE TASSOMETRE EN SURFACE	U	2			
6.3	FORMATION A L'UTILISATION D'UN APPAREIL DE MESURE TASSOMETRE EN SURFACE	J	2			
Montant Total Hors Taxes						
T.V.A (*)						
Montant total Toutes Taxes Comprises						

(*) : Le taux de la T.V.A est de :

- 20% pour les fournisseurs résidents au Maroc ;
- 0% pour les fournisseurs non-résidents au Maroc.

(**) Pour le fournisseur non-résident au Maroc, préciser le pays d'origine de la marchandise.

Fait à, Le

(Signature et cachet du fournisseur)

7) LOT N°7 : CELLULE DE CHARGE POUR ESSAIS D ARRACHEMENT

N° de prix	Désignation	Unité	Quantité	Prix unitaire HT	Prix Total HT	Pays d'origine (**)
7.1	FOURNITURE DE CELLULE DE CHARGE POUR ESSAIS D ARRACHEMENT	U	2			
Montant Total Hors Taxes						
T.V.A (*)						
Montant total Toutes Taxes Comprises						

(*) : Le taux de la T.V.A est de :

- 20% pour les fournisseurs résidents au Maroc ;
- 0% pour les fournisseurs non-résidents au Maroc.

(**) Pour le fournisseur non-résident au Maroc, préciser le pays d'origine de la marchandise.

Fait à, Le

(Signature et cachet du fournisseur)

8) LOT N°8 : GPS DIFFERENTIEL

N° de prix	Désignation	Unité	Quantité	Prix unitaire HT	Prix Total HT	Pays d'origine (**)
8.1	FOURNITURE DE GPS DIFFERENTIEL	U	1			
8.2	FORMATION A L'UTILISATION DE GPS DIFFERENTIEL	J	2			
Montant Total Hors Taxes						
T.V.A (*)						
Montant total Toutes Taxes Comprises						

(*) : Le taux de la T.V.A est de :

- 20% pour les fournisseurs résidents au Maroc ;
- 0% pour les fournisseurs non-résidents au Maroc.

(**) Pour le fournisseur non-résident au Maroc, préciser le pays d'origine de la marchandise.

Fait à, Le

(Signature et cachet du fournisseur)

9) Lot N°9 : Œdomètre automatique

9) Lot N°9 : Compteur automatique

N° de prix	Désignation	Unité	Quantité	Prix unitaire HT	Prix Total HT	Pays d'origine (**)
9.1	FOURNITURE D'UN COMPTEUR AUTOMATIQUE	U	1			
9.2	LOGICIEL POUR COMPTEUR	U	1			
9.3	INSTALLATION, MISE EN MARCHÉ ET FORMATION DE DEUX (02) JOURS D'UN COMPTEUR	F	1			
Montant Total Hors Taxes						
T.V.A (*)						
Montant total Toutes Taxes Comprises						

(*) : Le taux de la T.V.A est de :

- 20% pour les fournisseurs résidents au Maroc ;
- 0% pour les fournisseurs non-résidents au Maroc.

(**) Pour le fournisseur non-résident au Maroc, préciser le pays d'origine de la marchandise.

Fait à, Le





(Signature et cachet du fournisseur)

APPEL D'OFFRES OUVERT SUR OFFRES DE PRIX N° 48/2024
OBJET : FOURNITURE DE MATERIEL D'ESSAI GEOTECHNIQUE.

POUR UN MONTANT DE (en chiffres et en lettres) :

.....

PRESENTE PAR : H. SARJANE

Le Fournisseur	Le Maître d'ouvrage
<p>Nom et qualité du signataire</p> <p>Lu et approuvé (<i>mention manuscrite</i>)</p> <p>Cachet et signature</p>	<p>DLAAP A. ABOUFARISS</p>  
	<p>CES K. EL AZDI</p>  
	<p>LA DIRECTION GENERALE DU LPEE</p> 